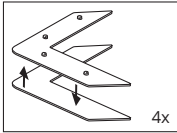
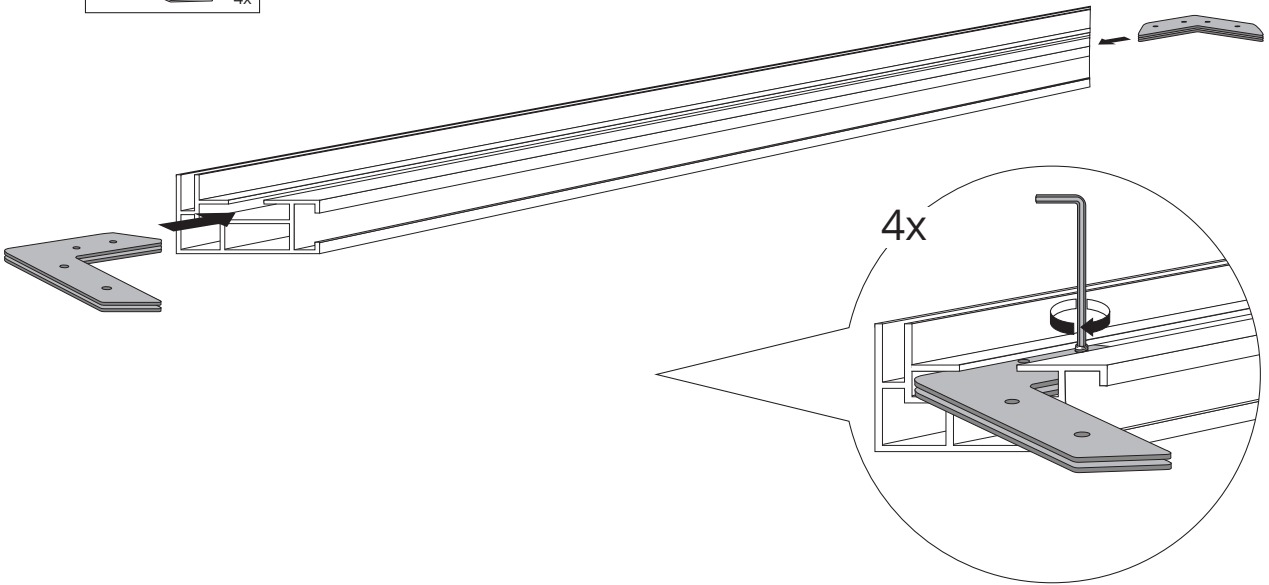


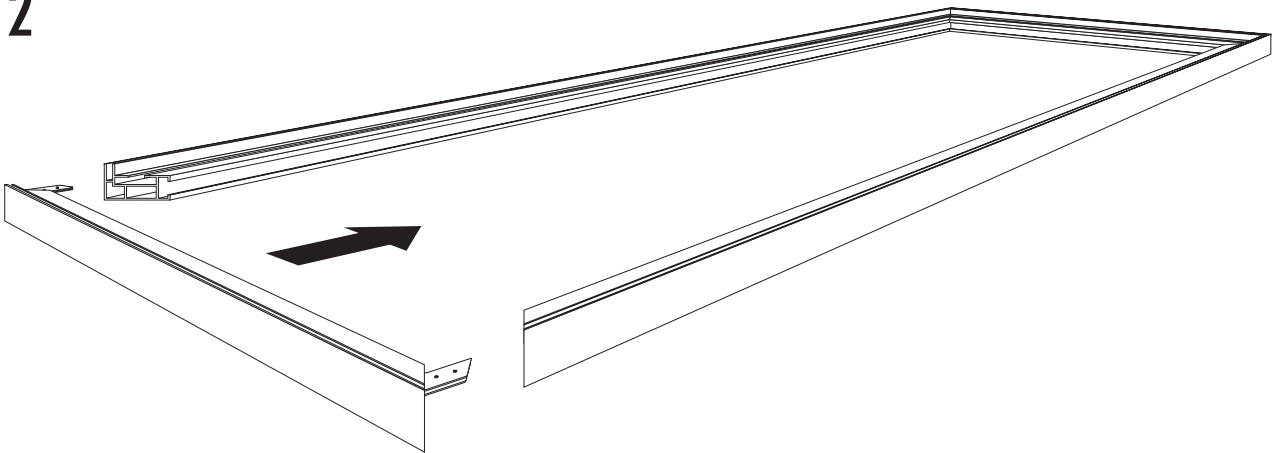
1



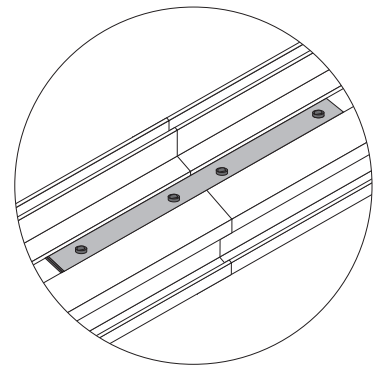
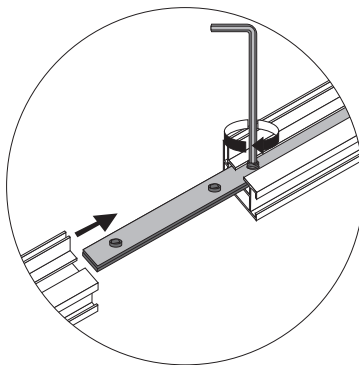
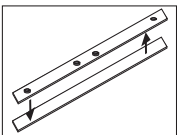
HE 27



2

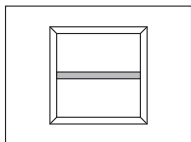
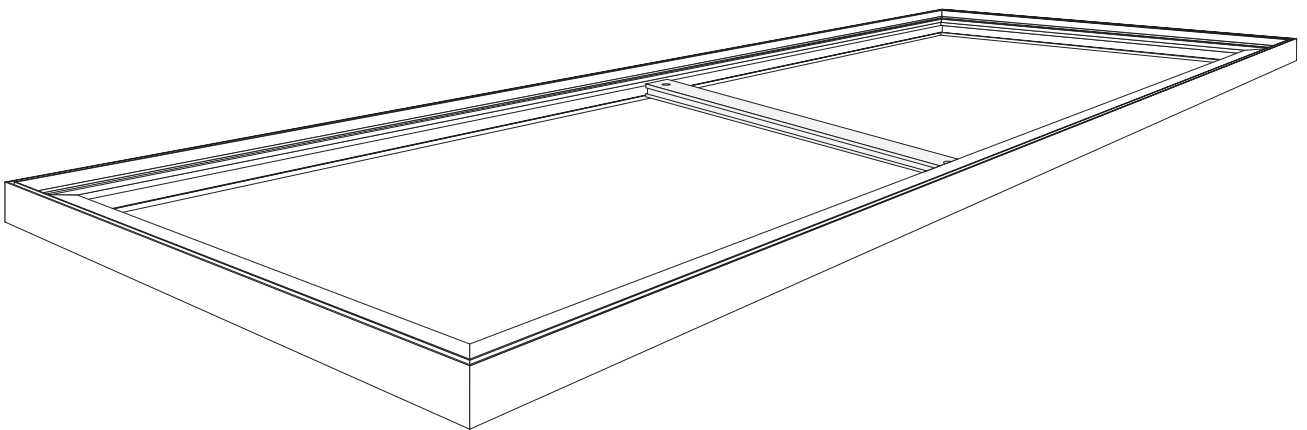
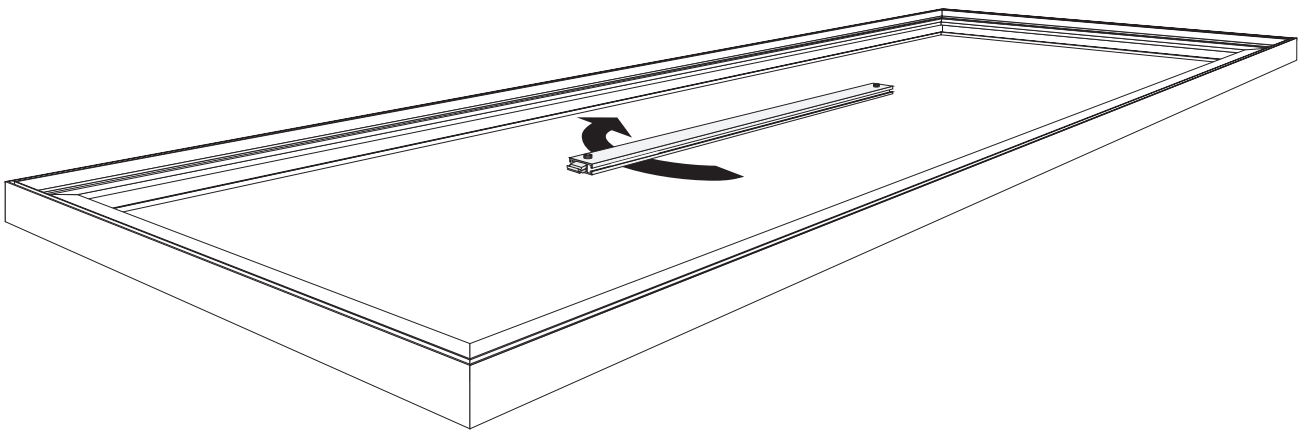
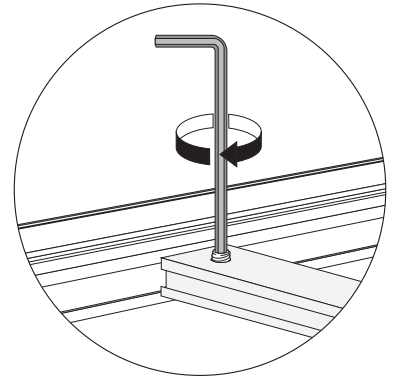
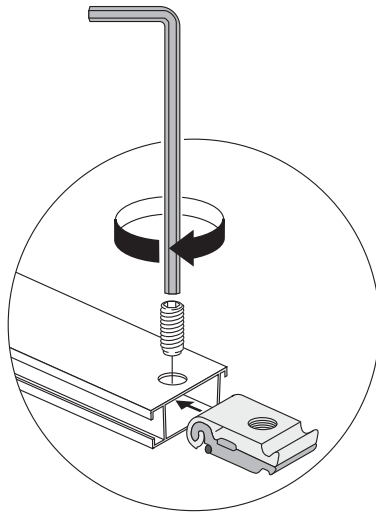
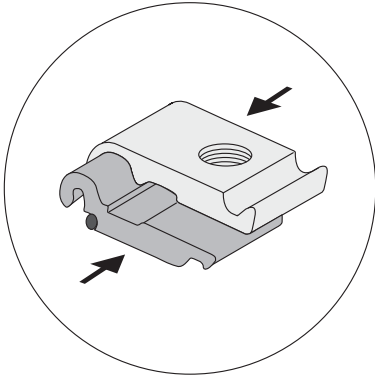


Option Verlängerung

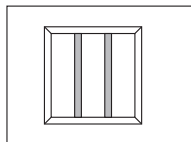


PERU[®]
LICHT MANUFAKTUR

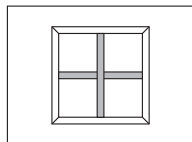
3



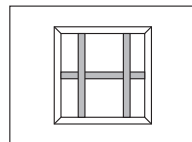
Option 1



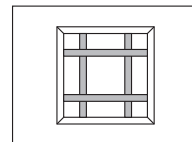
Option 2



Option 3

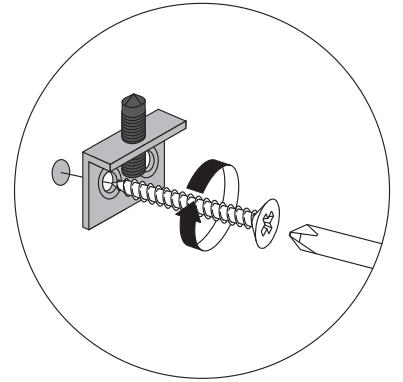
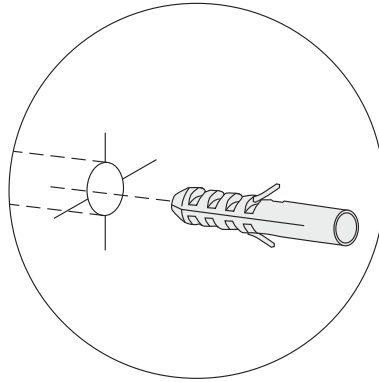
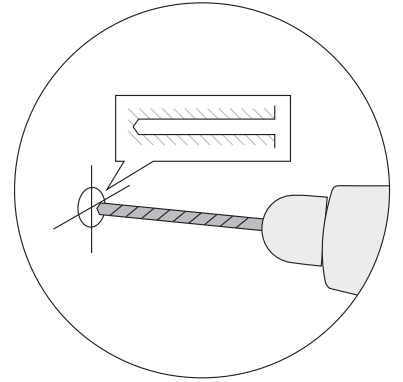
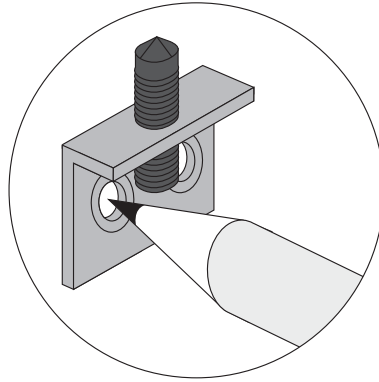
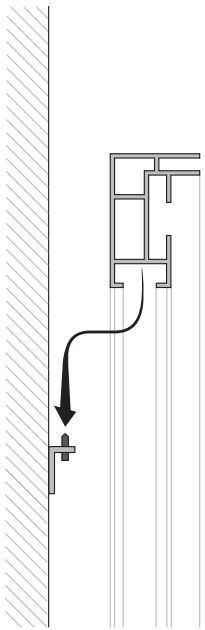


Option 4

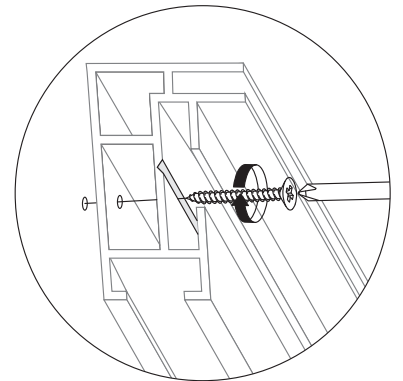
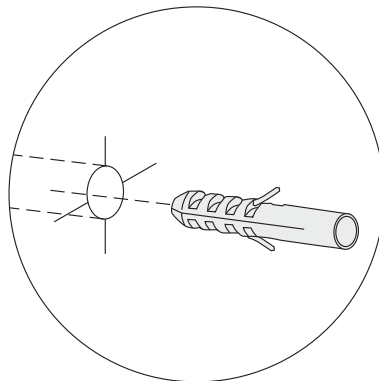
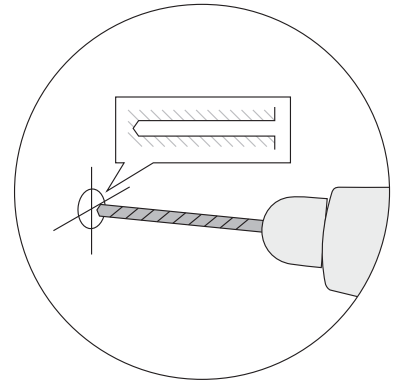
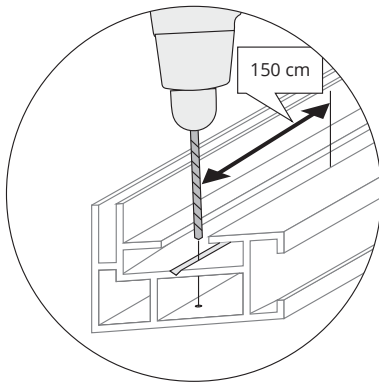
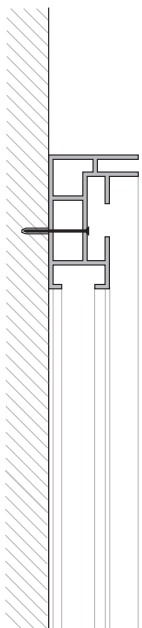


Option 5

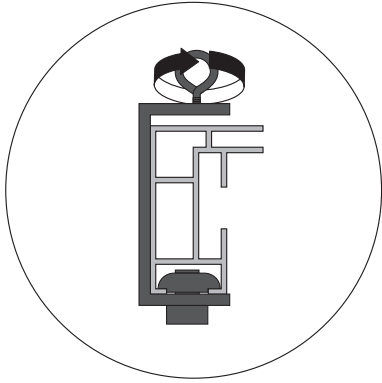
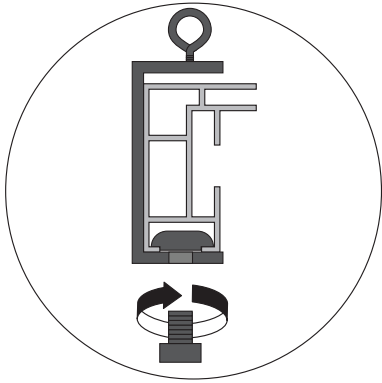
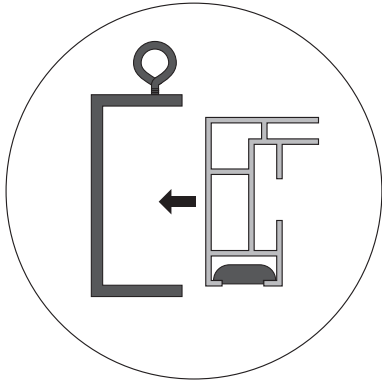
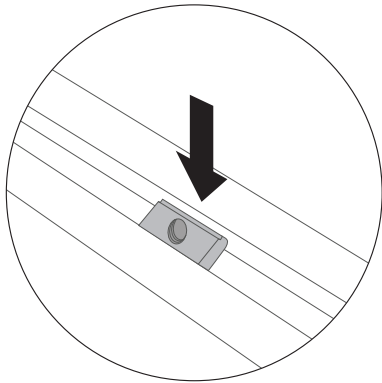
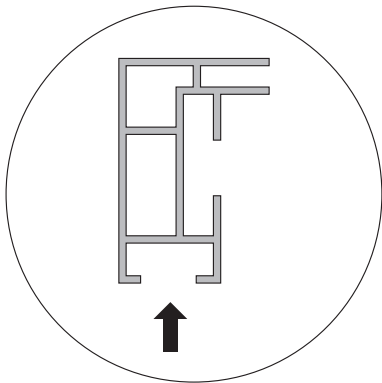
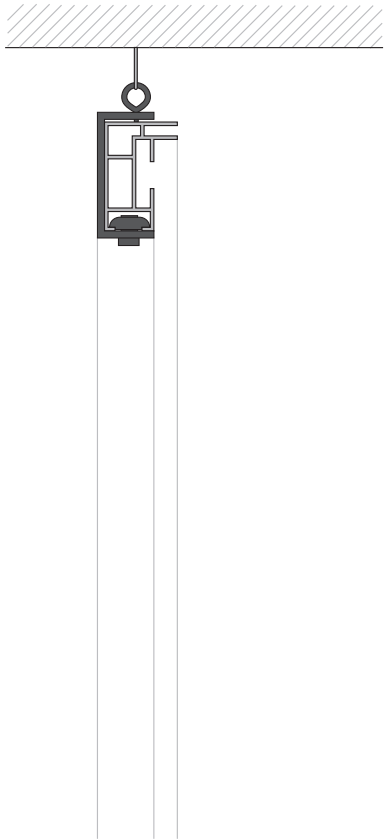
Option Wandmontage 1



Option Wandmontage 2



Option Deckenmontage



4

