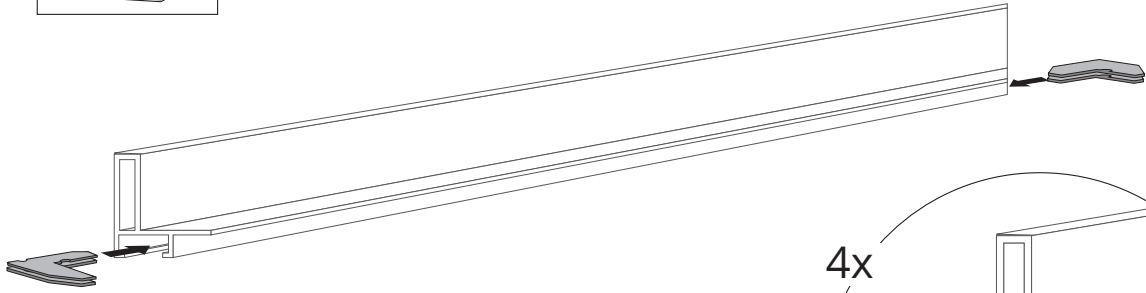
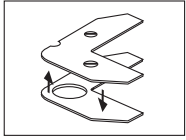
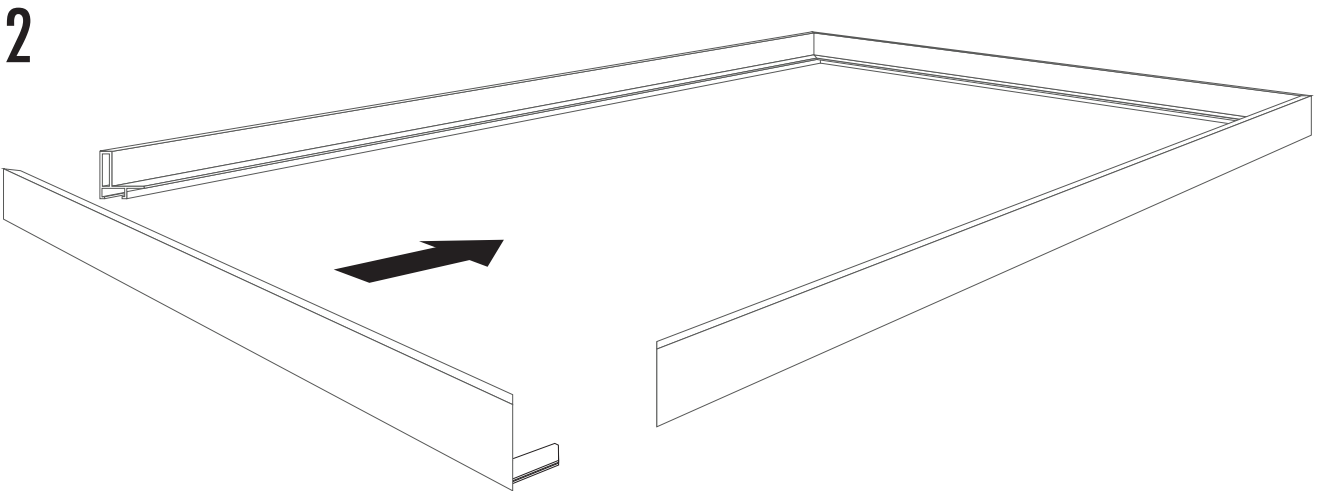
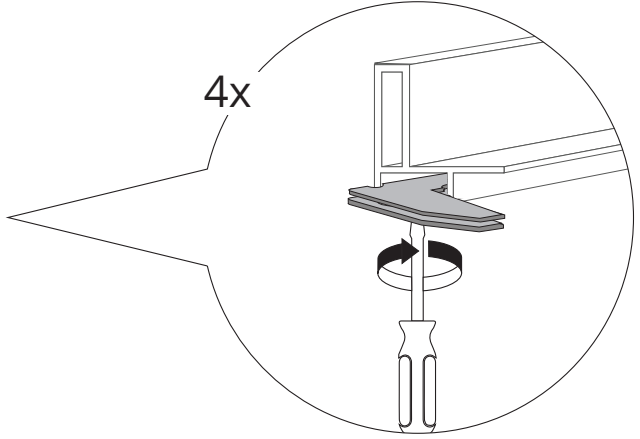


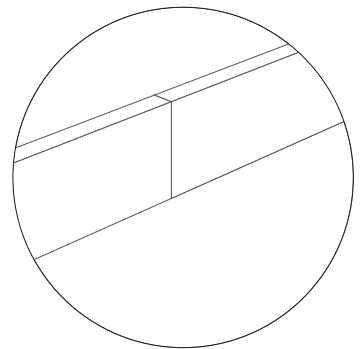
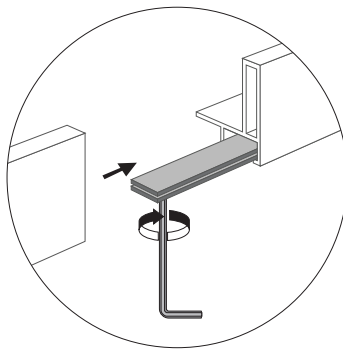
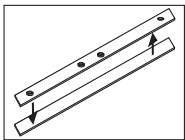
# 1 LS 17,8 / LS 30 / PH 18



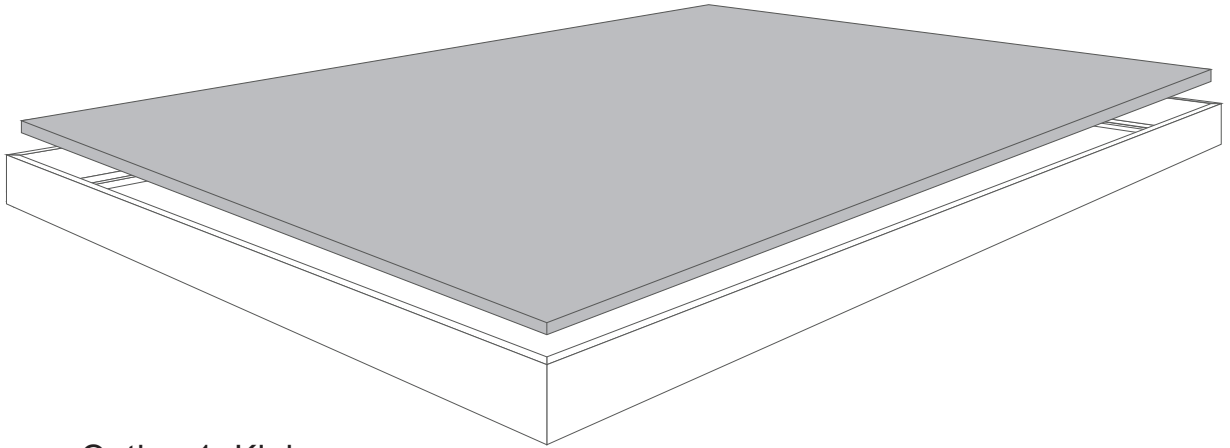
4x



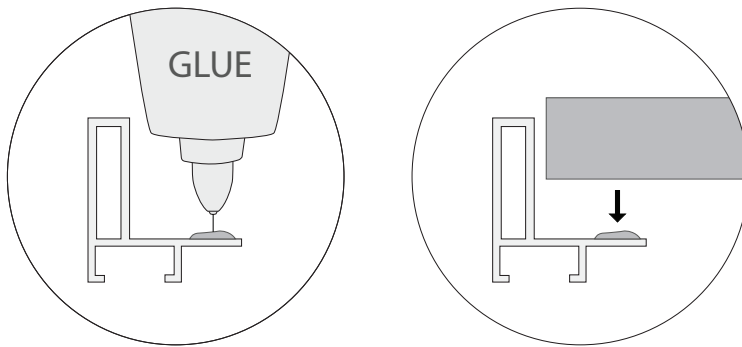
Option Verlängerung



# Einkleben der Platte



## Option 1: Kleber



## Option 2: Doppelseitiges Klebeband

