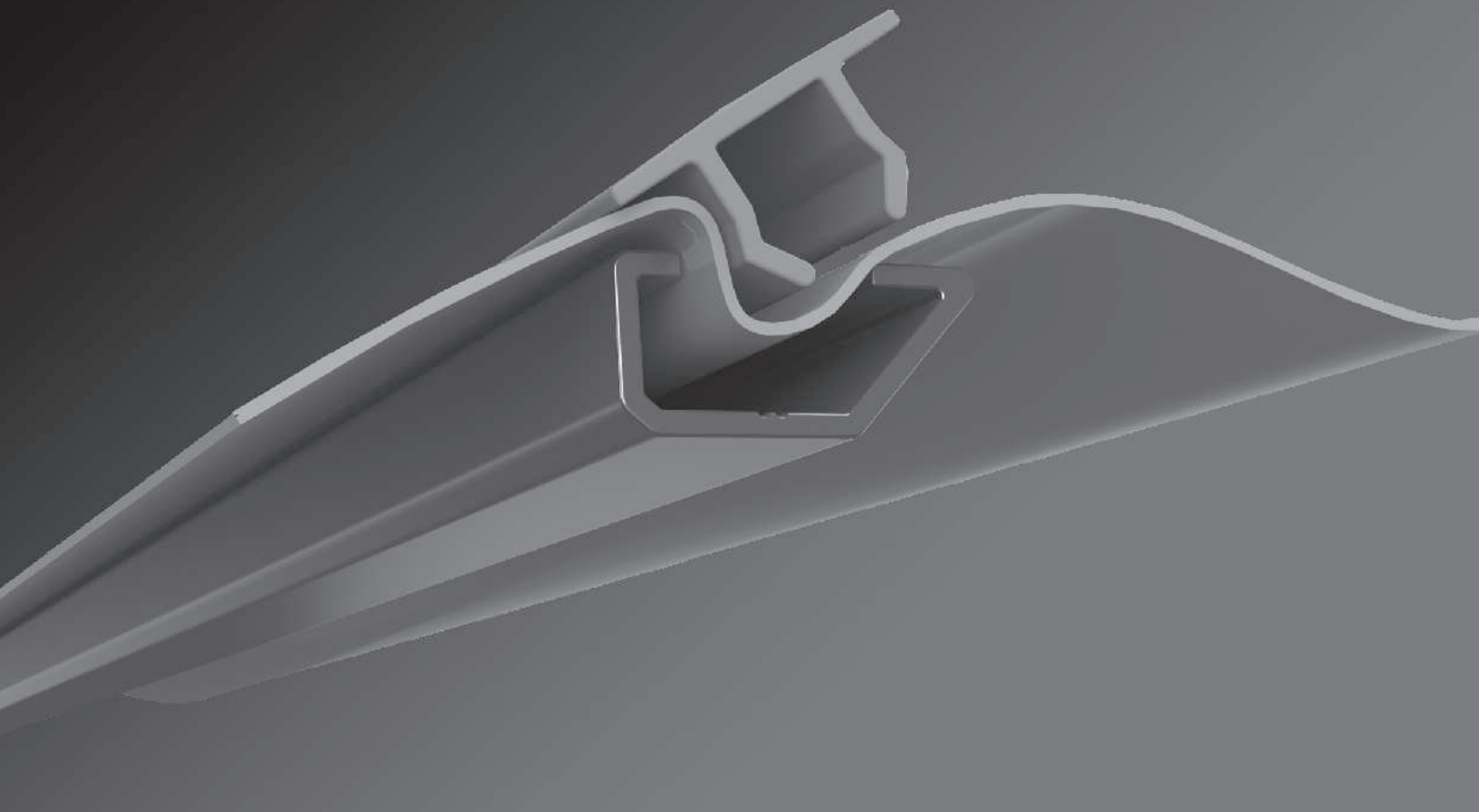


LIGHTBOX EASY 110

**PERU**<sup>®</sup>  
LICHT MANUFAKTUR



**Gewebe-Einspannanweisung**

## Gewebe-Einspannanweisung

### SPANNEN DES GEWEBES

Das Anbringen und Spannen des Gewebes bilden den Abschluss des Systems. Bitte folgen Sie genau den Montageanweisungen auf der folgenden Seite und benutzen Sie nur die empfohlenen Werkzeuge.

Achtung: Um das Gewebe zu spannen, benutzen Sie bitte immer einen rückschlagfreien Kunststoffhammer.

### WAHL DER KLEMMLEISTE

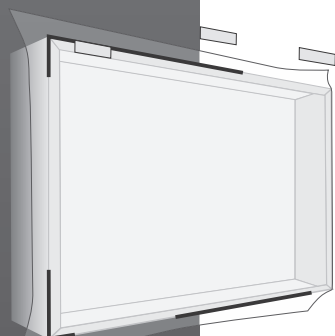
Die Klemmleiste CS eignet sich für Rahmen in Innenräumen, aber auch für den Außenbereich. Die Standardfarbe ist Weiß (weitere Farben sind lieferbar).



#### Grammatur und Temperaturen zum Einspannen

Die Grammatur des verwendeten Gewebes sollte zwischen 250 und 450 gr/qm liegen.  
Die Montage des Gewebes sollte bei Temperaturen über 8° C erfolgen.

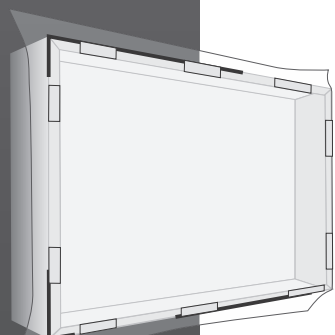
# Gewebe-Einspannanweisung



## ZUSCHNITT UND AUSRICHTEN DES GEWEBES

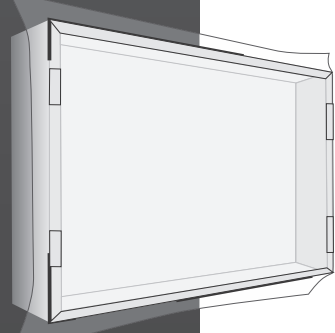
Das Gewebe muss an allen Seiten ca. 10 cm größer sein als der Rahmen.

Platzieren Sie die Klemmprofilstücke für die Positionierung und Vorspannung zunächst oben, dann unten und zuletzt an den Seiten. Ziehen Sie dabei vorsichtig an dem Gewebe.



## KLEMMPROFILABSCHNITTE

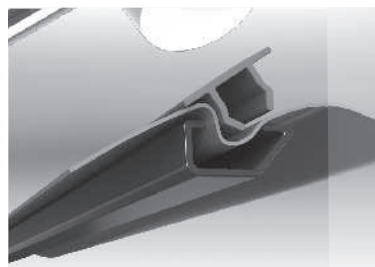
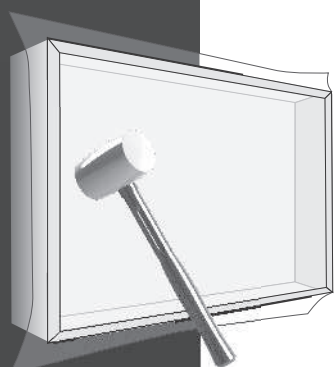
Die Profilabschnitte sind Reststücke mit einer Länge von ungefähr 5 bis 10 cm.



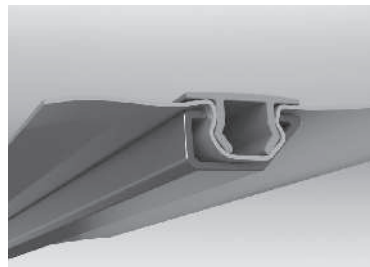
## ANBRINGEN DER KLEMMLEISTE UND SPANNEN DES GEWEBES

Mit der Klemmleiste befestigen und spannen Sie das Gewebe. Beachten Sie dabei die Platzierung der Profilabschnitte und entfernen Sie diese nach und nach.

Klemmen Sie das Gewebe ein, indem Sie die Leiste zunächst vom äußeren Rand nach innen führen. Schlagen Sie die Klemmleiste mit Hilfe des rückschlagfreien Kunststoffhammers in die Profilmutter und das Gewebe wird gespannt.



Klemmleiste beim Einspannen leicht eindrehen



Klemmleiste mit Kunststoffhammer einschlagen

## ABSCHNEIDEN DES GEWEBES

Ist das Gewebe einmal gespannt wird es – je nach Art der Gewebeanbringung - entlang der Klemmleiste oder in einer der Profilmutter (für die beidseitig gespannten Gehäuse) abgeschnitten.