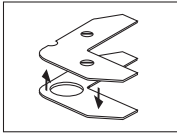
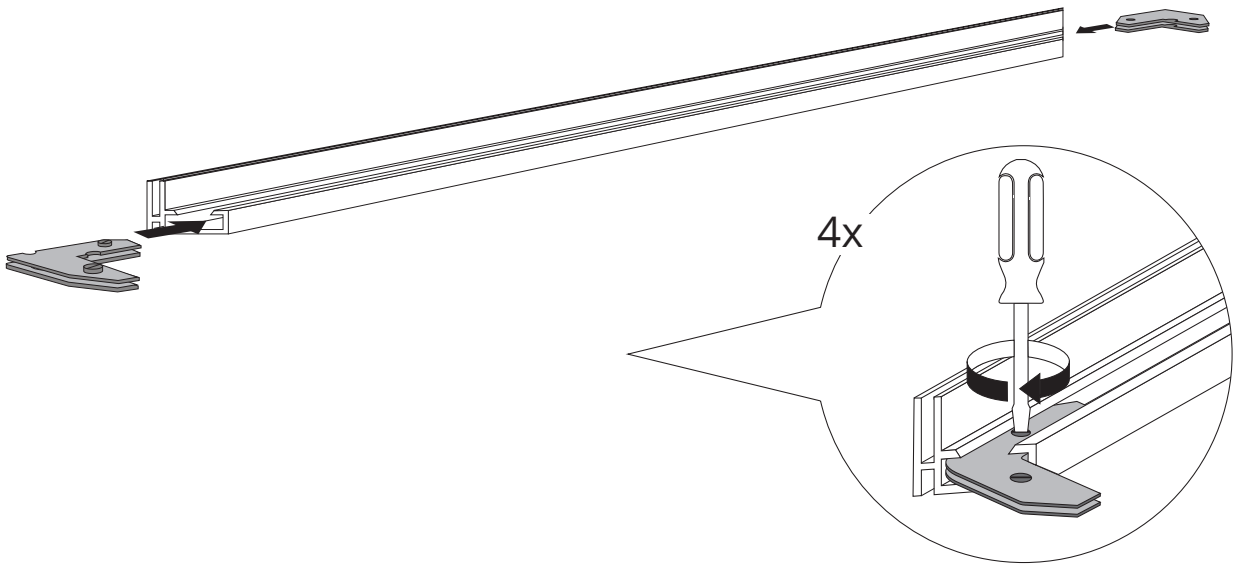


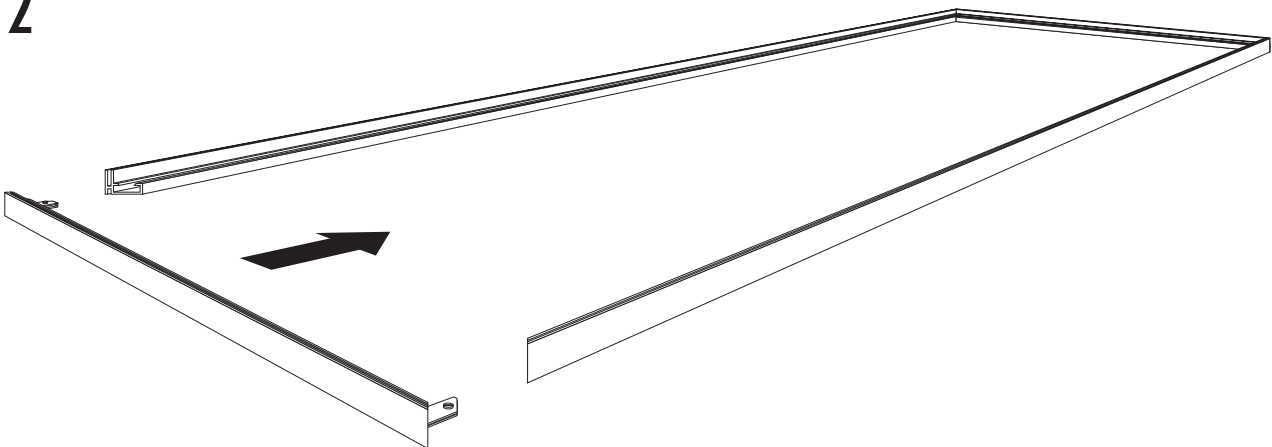
1



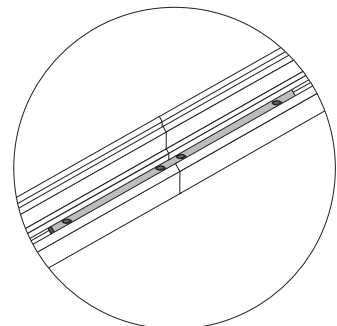
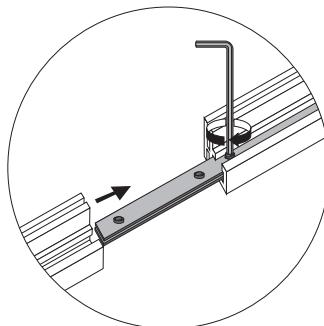
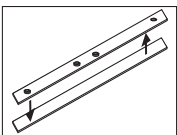
SI 19



2



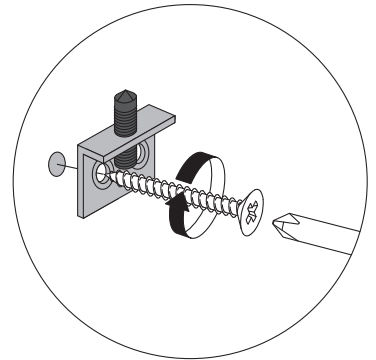
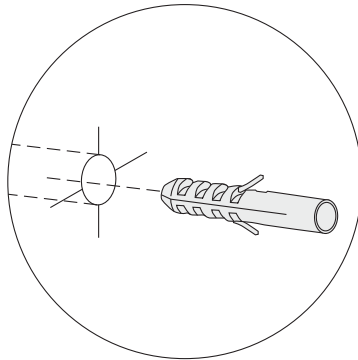
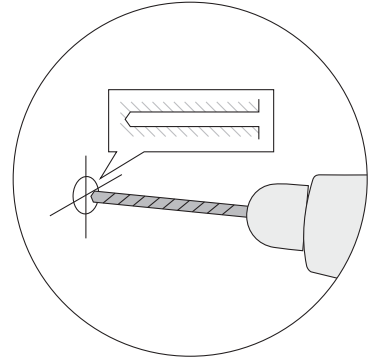
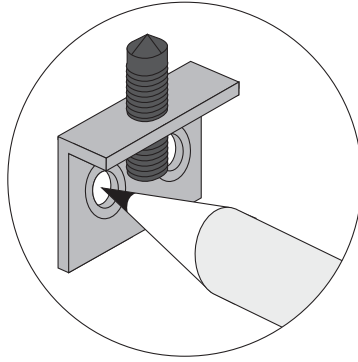
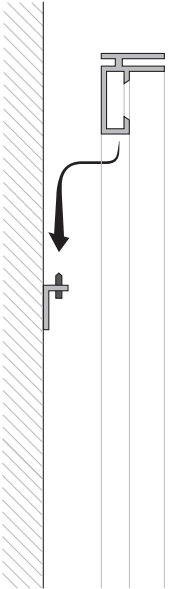
Option Verlängerung



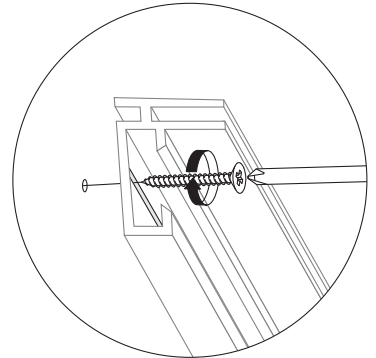
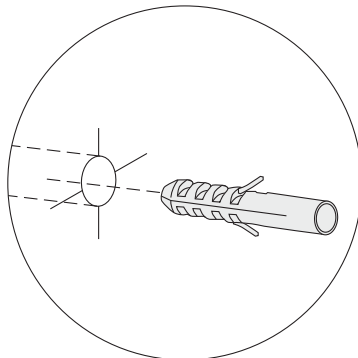
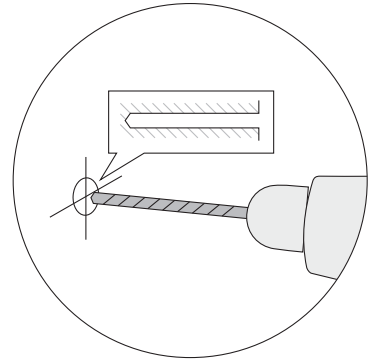
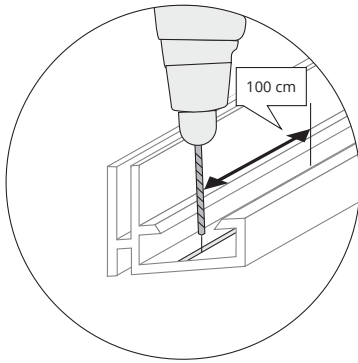
PERU[®]
LICHT MANUFAKTUR

3

Option 1



Option 2



4

